

REFUGE LPO Collectivité

« La Coulée verte » - La Chevrolière (44)

Guide technique : Nichoirs

POURQUOI INSTALLER DES NICHOKS ?

UNE ESPECE CAVERNICOLE, KESAKO ?

Il existe de grandes disparités, d'une espèce d'oiseau à une autre, au moment de la constitution de leur nid. Certaines espèces se contentent de quelques pierres, d'autres confectionnent des structures plus ou moins savantes à base de brindilles, de mousses, de feuilles, et d'autres encore vont chercher à installer leur nid dans une cavité. Ces derniers sont des oiseaux dits « cavernicole ».

Parmi eux certains construisent eux même leur trou dans les troncs des arbres, c'est le cas des pics, les autres occupent une cavité déjà existante : un trou dans un mûr, un tronc creux, un interstice dans la maçonnerie d'une construction, un objet vide.

Quelques oiseaux cavernicoles présents sur la commune de la Chevrolière



Moineau domestique



Mésange bleue



Rougegorge



Grimpereau des jardins

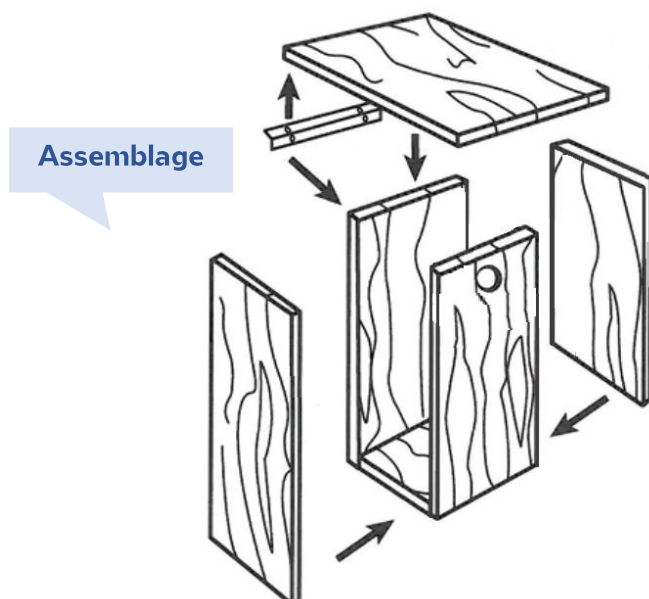
Malheureusement, ces cavités naturelles se raréfient de façon alarmante car les arbres creux sont coupés et les façades et les pignons des maisons récentes ou des bâtiments rénovés ne présentent plus beaucoup de fissures ni de trous... Résultat : les oiseaux cavernicoles éprouvent de plus en plus de difficultés à trouver une place pour leur nid. Pour remédier à cette disparition, disposer des nichoirs est une solution ludique et efficace pour aider les oiseaux cavernicoles à nicher.

LES BIENFAITS POUR VOTRE JARDIN

Les oiseaux sont des alliés très précieux et participent au bon équilibre du jardin ou de l'espace vert. En effet ils débarrassent le jardin de nombreux insectes (et leurs larves comme les chenilles) considérés comme des nuisibles par le jardinier. Ainsi un couple de mésanges a besoin de plus de 6000 insectes pour nourrir sa nichée.

LES DIFFERENTS TYPES DE NICHOURS

LE NICHOR BOITE AUX LETTRES



Assemblage



Pour qui ?

Mésange bleue
Mésange charbonnière
Mésange nonnette
Mésange huppée
Sittelle torchepot

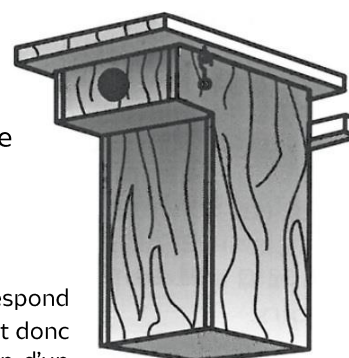
Conseils d'installation

Il est possible de le fixer sur un arbre ou bien également sur un mur de la maison.

| Espèces | Trou d'envol (diamètre) ¹ | Fond intérieur | Hauteur intérieure | Hauteur du trou d'envol | Hauteur de pose conseillée |
|------------------------------------|--------------------------------------|----------------|--------------------|-------------------------|----------------------------|
| Mésanges bleue, nonnette et huppée | 28 mm | 13x13 cm | 23 cm | 17 cm | 2-5 m |
| Mésange charbonnière | 32 mm | 14x14 cm | 23 cm | 17 cm | 2-6 m |
| Sittelle torchepot | 46-50 mm | 18x18 cm | 28 cm | 21 cm | Min. 4 m – 8 à 12 m |

LE NICHOR A BALCON

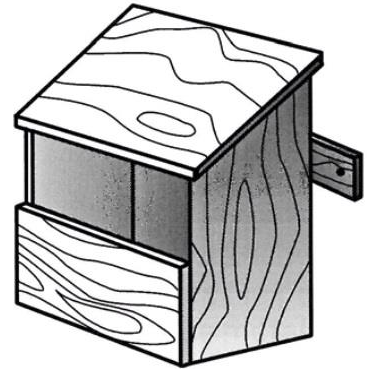
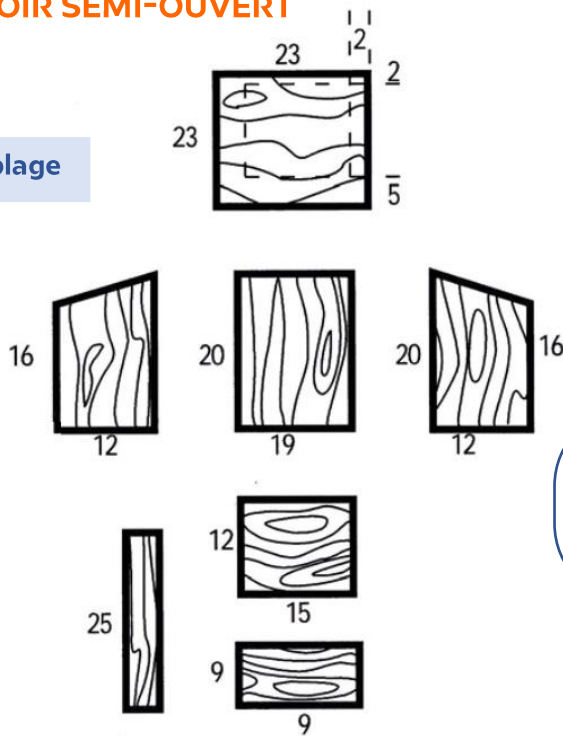
Il accueille les mêmes espèces que le précédent mais offre une protection supplémentaire contre les prédateurs.



¹ Dans la nature un oiseau cavernicole recherche une cavité dont le trou correspond le mieux à sa taille pour éviter de se faire déloger par un oiseau plus gros, il est donc important d'adapter au mieux la taille du trou d'envol lors de la construction d'un nichoir.

LE NICOIR SEMI-OUVERT

Assemblage



Pour qui ?

Rougegorge
Rougequeue noir
Bergeronnette grise
Troglodyte mignon

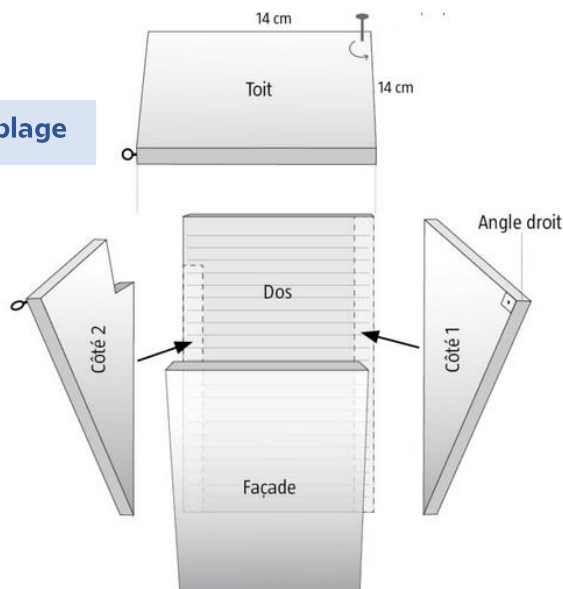
Conseils d'installation

Le Rougegorge niche entre 0 et 50 cm (voire jusqu'à 3-4 mètres) au cœur d'un buisson, c'est donc là qu'il faudra installer le nichoir.

Il est également possible de fixer le nichoir contre un mur, parmi les plantes grimpantes (lierre, clématite, Vigne vierge, etc.).

LE NICOIR A GRIMPEREAU

Assemblage



Pour qui ?

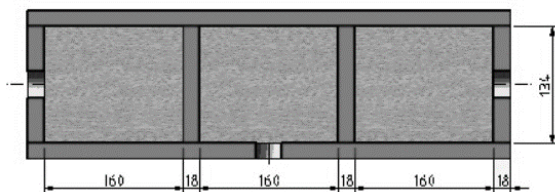
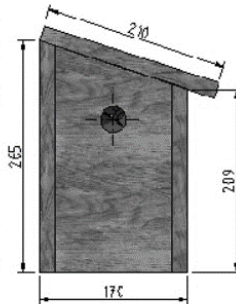
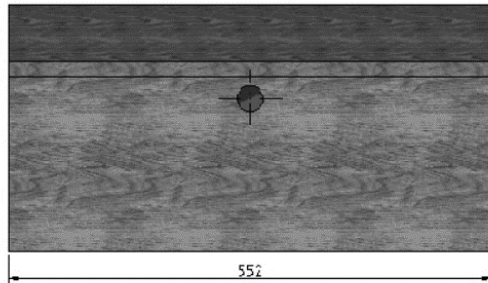
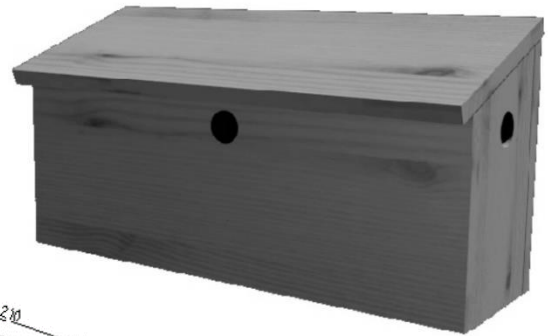
Grimpereau des jardins

Conseils d'installation

Le Grimpereau des jardins aime les crevasses et fissures des troncs. Le nichoir est à placer le long d'un tronc d'arbre, de préférence entre 2 et 4 mètres de hauteur dans un lieu boisé et plutôt tranquille : verger, lisière de forêt, jardin arboré.

LE NICHOURS A MOINEAUX

Assemblage



Pour qui ?

Moineau domestique

Conseils d'installation

| Espèce | Trou d'envol (diamètre) | Hauteur du trou d'envol | Hauteur de pose |
|--------------------|-------------------------|-------------------------|-----------------|
| Moineau domestique | 32 mm | 17 cm | 3 à 8 m |

Le Moineau domestique préfère nicher en colonie, les uns à côté des autres, c'est pourquoi sont conçu, pour eux, des nichoirs collectifs qui permettent à plusieurs couples de cohabiter.

CONCEPTION, QUELQUES REGLES D'OR

1. Utiliser des planches de bois brut de **minimum 18 mm d'épaisseur**.
2. Ne pas utiliser de bois traité ou de colle chimique pour éviter les risques d'empoisonnement.
3. Ne pas poncer l'intérieur du nichoir, **l'intérieur doit être laissé brut**, non traité et non raboté pour que les oiseaux puissent sortir en s'accrochant aux rugosités du bois.
4. L'extérieur du nichoir doit être de couleur neutre, les couleurs vives feraient fuir les oiseaux. Le mieux est de juste mettre de l'huile de lin à l'extérieur du nichoir pour protéger le bois ou même de le laisser se patiner ou de le recouvrir d'écorce.

CONSEILS GENERAUX POUR LA POSE

EMPLACEMENT

La **hauteur de pose** dépend du type de nichoir, voir les recommandations spécifiques décrites plus haut.

Le trou d'envol doit être orienté à l'opposé des vents dominants, jamais en plein soleil ni en pleine ombre. Une **orientation Est ou Sud-Est** du trou d'envol est conseillée.

Le nichoir doit être **légèrement penché vers l'avant** pour protéger les oiseaux des intempéries.

Le nichoir doit être installé dans un **endroit calme**, sur un mur ou un arbre, hors de portée des curieux à deux ou quatre pattes.

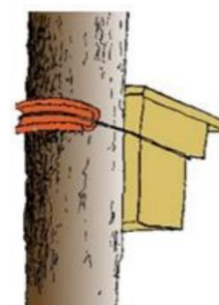
Évitez de le fixer sur un arbre recouvert de mousse et les hêtres, leur tronc étant humide, ni aux branches d'un peuplier ou d'un bouleau car elles sont fragiles et cassantes.

PERIODE D'INSTALLATION

Les nichoirs peuvent être mis en place **dès l'automne**, ce qui permet aux oiseaux de les utiliser comme gîtes durant l'hiver. Mais en mars, et même en avril, il n'est pas trop tard pour en installer.

FIXATION

Lorsqu'on installe un nichoir contre un arbre, ne jamais utiliser de clou, mais un morceau de fil de fer (de préférence du fil électrique gainé) en prenant soin de glisser, entre celui-ci et l'écorce, un morceau de bois. Ainsi, la croissance de l'arbre ne sera pas entravée et cela lui évitera des blessures.



NOMBRE DE NICHOIRS A INSTALLER

La plupart des oiseaux défendent leur territoire contre les intrus de la même espèce. Il est donc inutile, voire néfaste, de disposer en trop forte densité des nichoirs destinés à une même espèce (même type, même diamètre de trou d'envol). Aussi, il est bon de varier les modèles et de respecter des distances minimales entre deux nichoirs identiques :

- 15 à 20 m pour la Mésange bleue,
- 40 à 50 m pour la Mésange charbonnière,
- 70 à 80 m pour la Sittelle torchepot,
- 200 m pour la Bergeronnette grise.

Par contre, le Moineau domestique, les martinets et hirondelles ou les étourneaux sansonnets peuvent nicher en colonie et les nichoirs peuvent être proches les uns des autres.

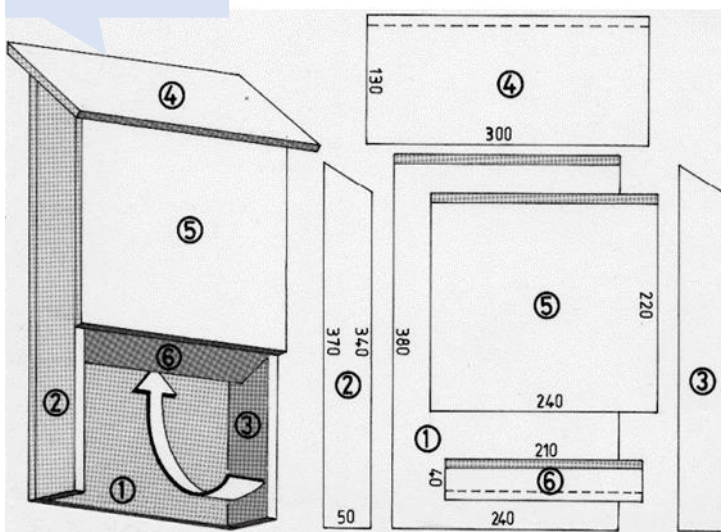
SUIVI ET ENTRETIEN DU NICHOTR

N'entrez pas dans la vie intime de vos hôtes en ouvrant le nichoir durant la période de nidification, ils risqueraient fort d'abandonner leur progéniture. Avec des jumelles, à l'affût, vous pourrez suivre de loin les allées et venues des parents et les premières sorties des jeunes. Des systèmes de webcam à installer dans les nichoirs permettent également de suivre les nichées sans risquer de déranger les oiseaux.

Chaque année, nettoyez le nichoir pour prévenir les risques de maladie et les invasions de parasites. Videz-le de tous ses matériaux, brossez l'intérieur avec une brosse métallique. Si besoin est, passez un coup de chalumeau pour détruire les parasites ou badigeonnez à l'essence de thym ou de serpolet. Réparez le nichoir ou colmatez-le si nécessaire et vérifiez la solidité de la fixation. Effectuez ces travaux après la saison de reproduction. L'idéal est en septembre-octobre, car il y a alors peu de risques de déloger des chauves-souris, un loir ou un lérot, des guêpes ou autres hyménoptères qui élisent parfois domicile dans les nichoirs.

LES GITES A CHAUVES-SOURIS

Assemblage



Pour qui ?

Pipistrelle commune
Sérotine commune
Murins

Conseils d'installation

Les gîtes peuvent être installés sur un mur, un arbre ou placés à l'intérieur d'un comble. Attention, lors de leur installation, à les **orienter au sud** ou à l'abri des vents dominants. Ils seront également placés à **au moins trois mètres de haut**, et hors de portée des branches pour éviter tout vandalisme ou prédation par les chats.

BIBLIOGRAPHIE

LPO France, 2004 ; fiche Refuge LPO : Nichoirs pour les passereaux, service édition LPO, 6p.
La Gazette des terriers, 2004 ; Fabriquons des nichoirs, cahier technique n°106, journal des clubs CPN, 43p.
SFPEM, 2011 ; Opération Refuges pour les chauves-souris, Guide technique : Accueillir des chauves dans le bâti et les jardins, Fiche technique n°12 : Les gîtes artificiels, SFPEM32p.
Crédit Photo : M. Chavanne (Moineau domestique), J-C. Brisson (Mésange bleue et Grimpereau des jardins), B. Lebascle (Rougegorge), B. Même-Lafond (Pipistrelle commune).
Les schémas sont extraits de la fiche refuge LPO : Nichoirs pour les passereaux, hormis celui pour le Grimpereau des jardins qui est issu du site internet la Salamandre et celui du Moineau domestique issu du site internet nichoir.net



Agir pour
la biodiversité

Octobre 2023

LPO Loire-Atlantique
5 rue maison David
44 340 Bouguenais
Tél. 02 51 82 02 97
Email : loire-atlantique@lpo.fr